

## 3-Wege Mengenumwerterhähne 3MT 3-Way Ball Valves 3MT

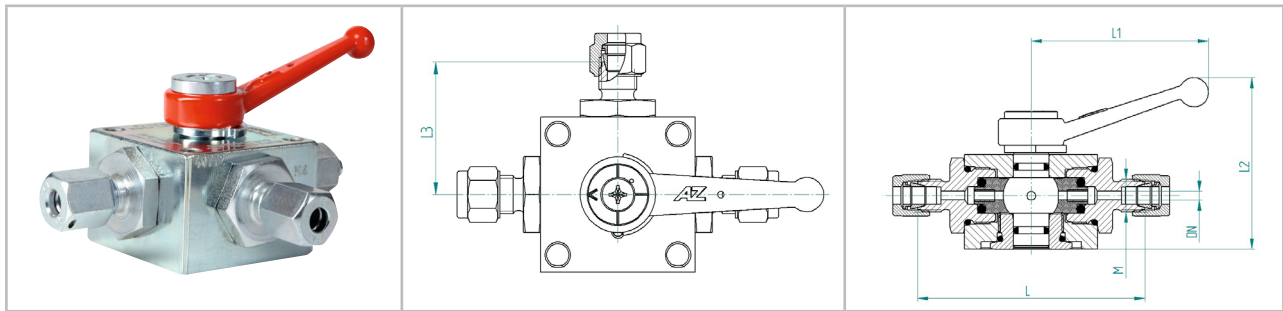


Abbildung ggf. abweichend · picture may be different

Material		Material	
Gehäuse	Stahl verzinkt 1.0577 Typ KK: Edelstahl 1.4571	body	steel zinc coated 1.0577 type KK: stainless steel 1.4571
Kugelküken	Edelstahl 1.4301	ball stem	stainless steel 1.4301
Kugeldichtung	TFM	ball seal	TFM
Schaltwellendichtung	O-Ring NBR	stem seal	O-ring NBR
Griff	Zinkdruckguss, plombierbar, rot pulverbeschichtet	handle	zinc die casting, sealable, red powder coated

Merkmale	Details
<ul style="list-style-type: none"> <li>▶ 3-Wege Kugelhahn zum Absperrn und Umschalten des Leitungssystems, für flüssige und gasförmige Medien im Rahmen der verwendeten Werkstoffe</li> <li>▶ T-Bohrung und positive Überdeckung (überschneidungsfrei)</li> <li>▶ Nennweite: DN3</li> <li>▶ Betriebsdruck: PN100, PN30 Sauerstoff</li> <li>▶ Anschlüsse: Schneidringanschluss nach DIN EN ISO 8434/DIN 2353 oder Keil-Klemmringanschluss (Typ KK)</li> <li>▶ Betriebstemperatur: (abhängig vom Betriebsdruck): -20 °C ... +100 °C Typ KK: -35 °C ... +120 °C</li> <li>▶ <b>DVGW Registrierung</b> für Brenngase nach DVGW G260 der 1., 2. und 3. Gasfamilie: Betriebsdruck: PN100 Betriebstemperatur: -20 °C ... +60 °C</li> <li>▶ TÜV-Baumustergeprüft</li> <li>▶ Kennzeichnung mit: Typ, DN, PN und Ident.-Nr.</li> <li>▶ Kennzeichnung der Schaltstellung auf Gehäuse</li> </ul>	<ul style="list-style-type: none"> <li>▶ 3-way ball valve to shut off and switch over the line system, for liquid and gaseous media verify material components</li> <li>▶ T-bore and positive cover (non-overlapping)</li> <li>▶ nominal size: DN3</li> <li>▶ operating pressure: PN100, PN30 oxygen</li> <li>▶ connectors: cutting ring connection acc. to DIN EN ISO 8434/ DIN 2353 or locking ring connection (type KK)</li> <li>▶ operating temperature: (depends on operating pressure): -20 °C ... +100 °C type KK: -35 °C ... +120 °C</li> <li>▶ <b>DVGW certification</b> for burnable gases acc. to DVGW G260 of the 1st, 2nd and 3rd gas family: operating pressure: PN100 operating temperature: -20 °C ... +60 °C</li> <li>▶ TÜV-type tested</li> <li>▶ marking with: type, DN, PN and ident.-no.</li> <li>▶ marking of switch position on body</li> </ul>

## 3-Wege Mengenumwerterhahn 3MT 3-Way Ball Valve 3MT

Merkmale	Details
<b>auf Anfrage:</b> <ul style="list-style-type: none"> <li>▶ Prüfbescheinigung nach DIN EN 10204</li> <li>▶ weitere Anschlussvarianten</li> <li>▶ Gasmessverschraubung (GMV)</li> <li>▶ Prägung nach Kundenvorgaben</li> </ul>	<b>on request:</b> <ul style="list-style-type: none"> <li>▶ test certificate acc. to DIN EN 10204</li> <li>▶ other connection types</li> <li>▶ gas monitoring fitting (GMV)</li> <li>▶ stamping acc. to customer's specifications</li> </ul>

3MT									
Bezeichnung Type	DN	M	L	L1	L2	L3	kg	DVGW	Bestell-Nr. Order-No.
<b>3MT mit Schneidringanschluss · 3MT with cutting ring connection</b>									
3MT01-3-6L	3	M12 × 1,5	75	60	60	37,5	0,53	✓	12-050-001
3MT05-3-6S	3	M14 × 1,5	77	60	60	39,5	0,53	✓	12-050-005
3MT30-3-8L	3	M14 × 1,5	75	60	60	37,5	0,53	✓	12-050-030
<b>3MT mit Gasmessverschraubung GMV · 3MT with gas monitoring fitting GMV</b>									
3MT22-3-6L-GMV S12x1,5	3	M12 × 1,5	96	60	60	37,5	0,55	✓	12-050-002
3MT21-3-6S-GMV S12x1,5	3	M14 × 1,5	96	60	60	39,5	0,55	✓	12-050-006-01
<b>3MT mit FPE-Kupplung · 3MT with FPE-coupling</b>									
3MT29-3-8L-8L-FPE	3	M14 × 1,5	110	60	60	37,5	0,59	✓	12-050-029-01
<b>3MT mit G-Innengewinde, flachdichtend · 3MT with G-female thread, flat sealing</b>									
3MT26-3-G1/4"	3	G1/4" IG	85	60	60	46,5	0,59	-	12-050-001-02
<b>3MT-KK Edelstahl mit Keil-Klemmringanschluss · 3MT-KK stainless steel with locking ring connection</b>									
3MT25-3-6KK -35°C - +60°C	3	7/16-20-UNF	76	60	60	38,5	0,53	-	12-050-025-01
3MT25-3-6KK -20°C - +120°C	3	7/16-20-UNF	76	60	60	38,5	0,53	-	12-050-025-06
3MT25-3-6KK-Sauerstoff	3	7/16-20-UNF	76	60	60	38,5	0,53	-	12-050-025-07
3MT25-3-6L	3	M12 × 1,5	75	60	60	37,5	0,53	✓	12-050-025-09
3MT25-3-6L-GMV S12x1,5	3	M12 × 1,5	96	60	60	37,5	0,53	✓	12-050-025-10